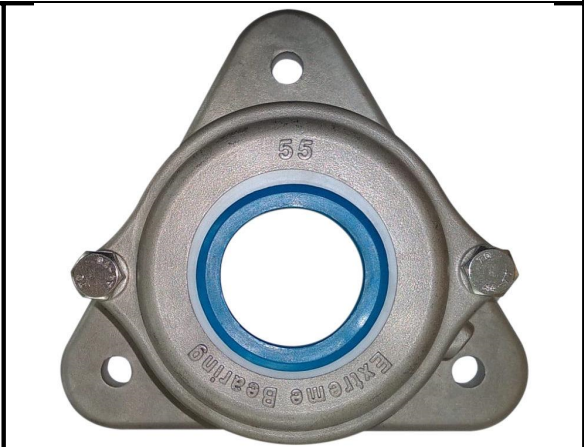
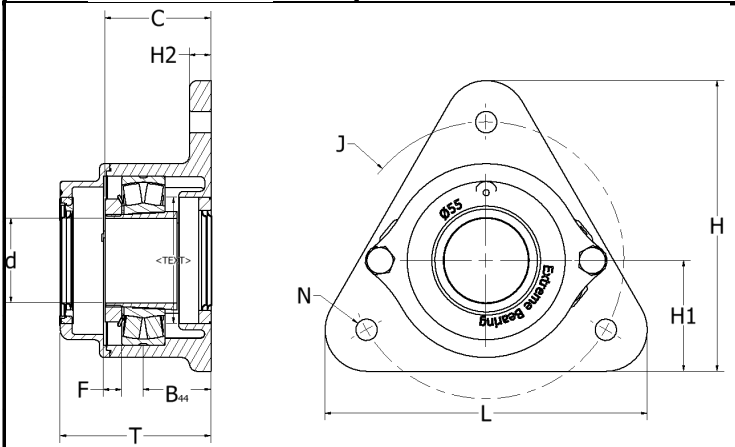


EXGT 3 Hole Flange bearing

Double spherical roller bearing + adapter

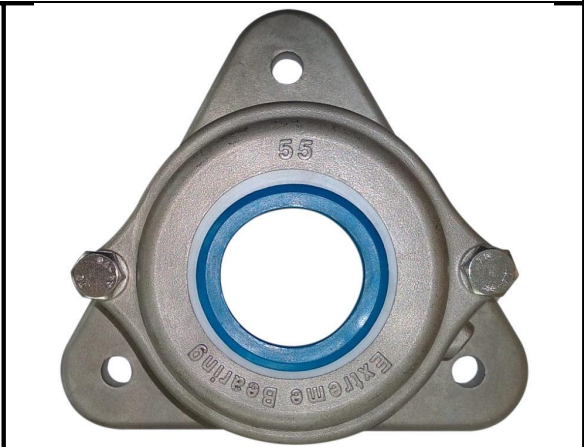
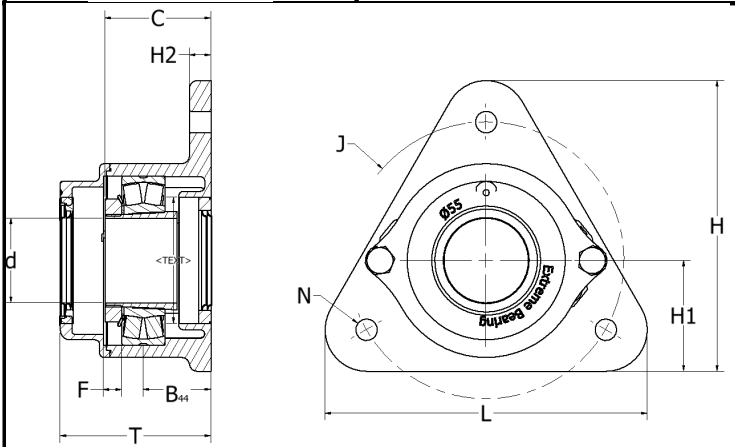


Typ	d		B	C	T	H	H ¹	H ²	J	L	N	Grease hole	Basic load rating in KN		Limiting speed RPM	Axial movement	Seal seat
	Metric	Imperial											Dynamic	Static			
EXGT-024	23,81	15/16	28,5	47	55	117	44	12	116	130	12	M6	59	62	6300	3,5	42x7
EXGT-025	25	62/63															
EXGT-A25	25,4	1															
EXGT-028	28,57	1 1/8	29,5	51,5	64	130	48,5	12	130	145	14	M6	81	88	5300	3,5	47x7
EXGT-030	30	1 2/11															
EXGT-A30	30,16	1 3/16															
EXGT-032	31,75	1 1/4	31,5	53,5	64	143	54	12	140	160	14	M6	88	100	4800	3,5	52x7
EXGT-A35	34,9	1 3/8															
EXGT-035	35	1 17/45															
EXGT-037	36,51	1 7/16	31,5	54,5	66	160	60	12	160	179	14	M6	95	105	4500	3,5	62x7
EXGT-038	38,1	1 1/2															
EXGT-040	40	1 23/40															
EXGT-043	42,86	1 11/16	36	61	73	160	60	12	160	179	14	M6	100	120	4000	4	62x7
EXGT-044	44,45	1 3/4															
EXGT-045	45	1 3/4															
EXGT-049	49,2	1 15/16	38	64	77	172,5	65	14	170	192	14	M6	120	140	3800	4	72x7
EXGT-050	50	1 31/32															
EXGT-051	50,8	2															
EXGT-054	53,9	2 1/8	44	69	98	189	72	14	180	206	14	M6	145	175	3400	4	72x7
EXGT-055	55	2 1/6															
EXGT-056	55,56	2 3/16															
EXGT-057	57,15	2 1/4	40	70	83	203	78	14	190	225	14	M6	180	220	3000	4	82x7
EXGT-060	60	2 25/69															
EXGT-062	61,91	2 7/16															
EXGT-064	63,5	2 1/2	78	49	98	253	215	20	152	257	19	1/8" BSP	190	250	2800	6	100x10
EXGT-065	65	2 52/93															
EXGT-068	68,26	2 11/16															
EXGT-A70	69,85	2 3/4	55	86	113	253	215	20	152	193	19	1/8" BSP	210	275	2600	9	100x10
EXGT-070	70	2 65/86															



EXGE 3 Hole Flange bearing

Single row spherical roller bearing + adapter

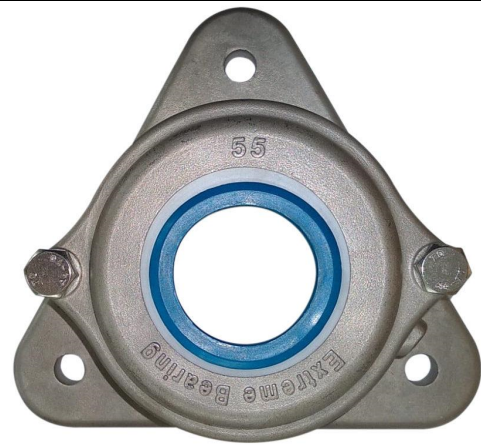
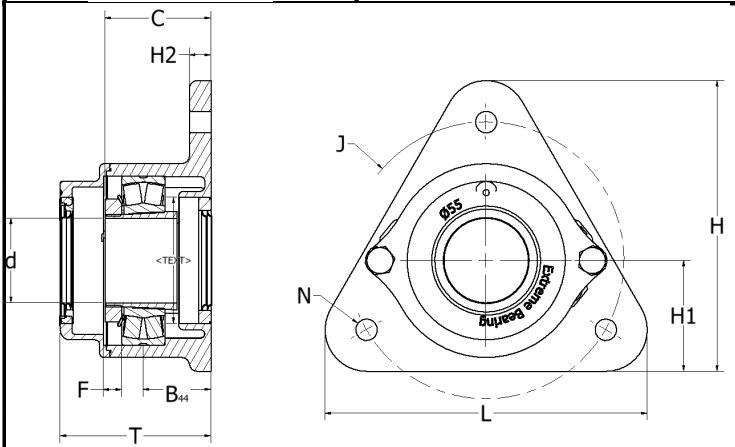


Typ	d		B	C	T	H	H ¹	H ²	J	L	N	Grease hole	Basic load rating in KN		Limiting speed RPM	Axial movement	Seal seat
	Metric	Imperial											Dynamic	Static			
EXGE-024	23,81	15/16	28,5	47	55	117	44	12	116	130	12	M6	50	55	6300	3,5	42x7
EXGE-025	25	62/63															
EXGE-A25	25,4	1															
EXGE-028	28,57	1 1/8	29,5	51,5	64	130	48,5	12	130	145	14	M6	68	78	5300	3,5	47x7
EXGE-030	30	1 2/11															
EXGE-A30	30,16	1 3/16															
EXGE-032	31,75	1 1/4	31,5	53,5	64	143	54	12	140	160	14	M6	77	88	4800	3,5	52x7
EXGE-A35	34,9	1 3/8															
EXGE-035	35	1 17/45															
EXGE-037	36,51	1 7/16	31,5	54,5	66	160	60	12	160	179	14	M6	80	95	4500	3,5	62x7
EXGE-038	38,1	1 1/2															
EXGE-040	40	1 23/40															
EXGE-043	42,86	1 11/16	36	61	73	160	60	12	160	179	14	M6	83	102	4000	4	62x7
EXGE-044	44,45	1 3/4															
EXGE-045	45	1 3/4															
EXGE-049	49,2	1 15/16	38	64	77	172,5	65	14	170	192	14	M6	102	125	3800	4	72x7
EXGE-050	50	1 31/32															
EXGE-051	50,8	2															
EXGE-054	53,9	2 1/8	44	69	98	189	72	14	180	206	14	M6	100	120	3400	4	72x7
EXGE-055	55	2 1/6															
EXGE-056	55,56	2 3/16															
EXGE-057	57,15	2 1/4	40	70	83	203	78	14	190	225	14	M6	150	190	3000	4	82x7
EXGE-060	60	2 25/69															
EXGE-062	61,91	2 7/16															
EXGE-064	63,5	2 1/2	78	49	98	253	215	20	152	257	19	1/8" BSP	160	200	2800	6	100x10
EXGE-065	65	2 52/93															
EXGE-068	68,26	2 11/16															
EXGE-A70	69,85	2 3/4	55	86	113	253	215	20	152	193	19	1/8" BSP	170	220	2600	9	100x10
EXGE-070	70	2 65/86															



EXGTC 3 Hole Flange bearing

Double spherical cylindrical roller bearing



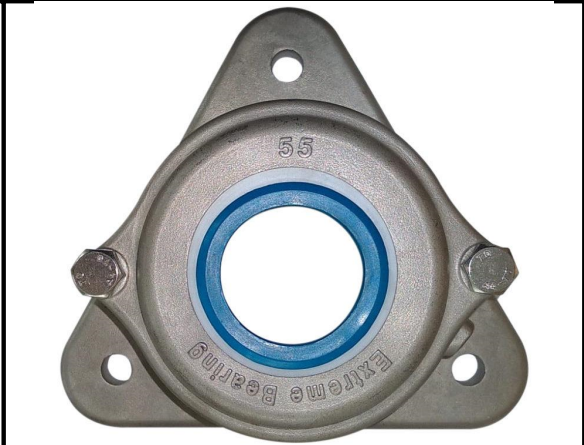
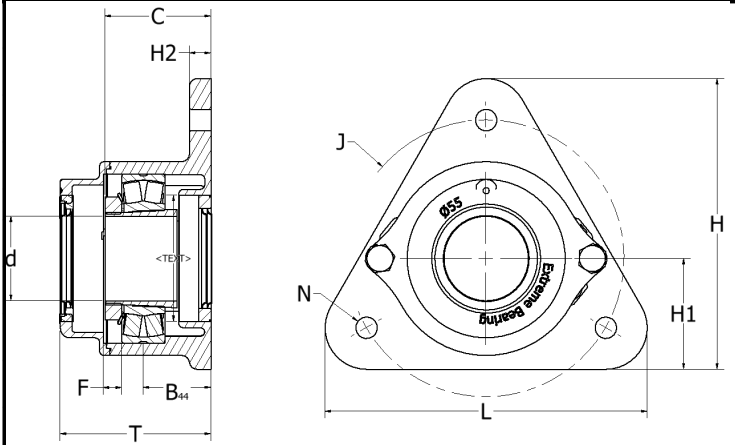
Used tolerance for shaft diameter is according ISO Passing System m5. With a wider passing, loctite is recommended.

Typ	d		B	C	T	H	H ¹	H ²	J	L	N	Grease hole	Basic load rating in KN		Limiting speed RPM	Axial movement	Seal seat
	Metric	Imperial											Dynamic	Static			
EXGTC-025	30	1 2/11	28,5	47	55	117	44	12	116	130	12	M6	59	62	6300	3,5	42x7
EXGTC-030	35	1 17/45	29,5	51,5	64	130	48,5	12	130	145	14	M6	81	88	5300	3,5	47x7
EXGTC-035	40	1 23/40	31,5	53,5	64	143	54	12	140	160	14	M6	88	100	4800	3,5	52x7
EXGTC-040	45	1 3/4	31,5	54,5	66	160	60	12	160	179	14	M6	95	105	4500	3,5	62x7
EXGTC-045	50	1 31/32	36	61	73	160	60	12	160	179	14	M6	100	120	4000	4	62x7
EXGTC-050	55	2 1/6	38	64	77	172,5	65	14	170	192	14	M6	120	140	3800	4	72x7
EXGTC-055	60	2 25/69	44	69	98	189	72	14	180	206	14	M6	145	175	3400	4	72x7
EXGTC-060	65	2 52/93	40	70	83	203	78	14	190	225	14	M6	180	220	3000	4	82x7
EXGTC-065	75	2 20/21	78	49	98	253	215	20	152	257	19	1/8" BSP	190	250	2800	6	100x10
EXGTC-070	80	3 3/20	55	86	113	253	215	20	152	193	19	1/8" BSP	210	275	2600	9	100x10



EXGTC 3 Hole Flange bearing

Single row spherical cylindrical roller bearing

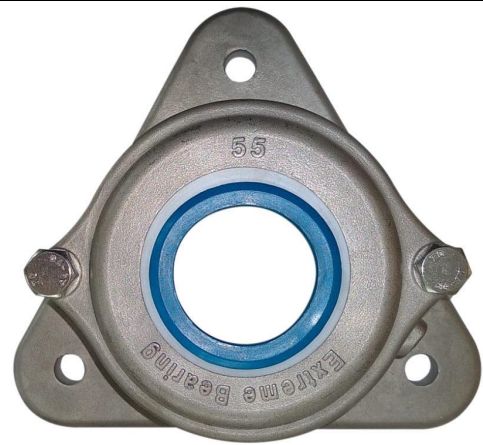
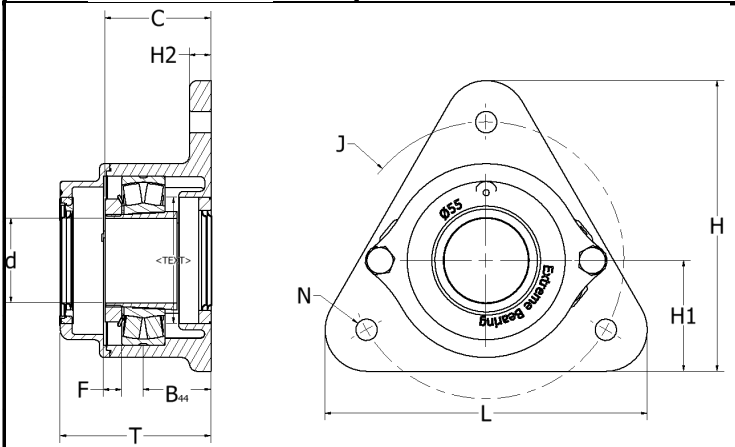


Used tolerance for shaft diameter is according ISO Passing System m5. With a wider passing, loctite is recommended.

Typ	d		B	C	T	H	H ¹	H ²	J	L	N	Grease hole	Basic load rating in KN		Limiting speed RPM	Axial movement	Seal seat
	Metric	Imperial											Dynamic	Static			
EXGTC-025	30	1 2/11	28,5	47	55	117	44	12	116	130	12	M6	50	55	6300	3,5	42x7
EXGTC-030	35	1 17/45	29,5	51,5	64	130	48,5	12	130	145	14	M6	68	78	5300	3,5	47x7
EXGTC-035	40	1 23/40	31,5	53,5	64	143	54	12	140	160	14	M6	77	88	4800	3,5	52x7
EXGTC-040	45	1 3/4	31,5	54,5	66	160	60	12	160	179	14	M6	80	95	4500	3,5	62x7
EXGTC-045	50	1 31/32	36	61	73	160	60	12	160	179	14	M6	83	102	4000	4	62x7
EXGTC-050	55	2 1/6	38	64	77	172,5	65	14	170	192	14	M6	102	125	3800	4	72x7
EXGTC-055	60	2 25/69	44	69	98	189	72	14	180	206	14	M6	100	120	3400	4	72x7
EXGTC-060	65	2 52/93	40	70	83	203	78	14	190	225	14	M6	150	190	3000	4	82x7
EXGTC-065	75	2 20/21	78	49	98	253	215	20	152	257	19	1/8" BSP	160	200	2800	6	100x10
EXGTC-070	80	3 3/20	55	86	113	253	215	20	152	193	19	1/8" BSP	210	275	2600	9	100x10

EXGTV 3 Hole Flange bearing

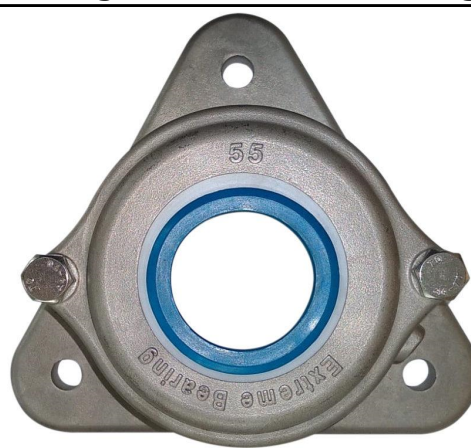
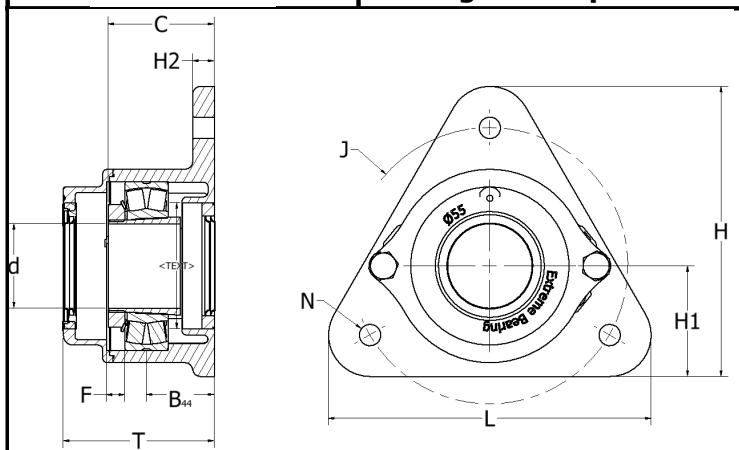
Double spherical roller bearing with set screw mounting



Typ	d		B	C	T	H	H ¹	H ²	J	L	N	Grease hole	Basic load rating in KN		Limiting speed RPM	Axial movement	Seal seat
	Metric	Imperial											Dynamic	Static			
EXGTV-024	23,81	15/16	28,5	47	55	117	44	12	116	130	12	M6	59	62	6300	3,5	42x7
EXGTV-025	25	62/63															
EXGTV-A25	25,4	1															
EXGTV-028	28,57	1 1/8	29,5	51,5	64	130	48,5	12	130	145	14	M6	81	88	5300	3,5	47x7
EXGTV-030	30	1 2/11															
EXGTV-A30	30,16	1 3/16															
EXGTV-032	31,75	1 1/4	31,5	53,5	64	143	54	12	140	160	14	M6	88	100	4800	3,5	52x7
EXGTV-A35	34,9	1 3/8															
EXGTV-035	35	1 17/45															
EXGTV-037	36,51	1 7/16	31,5	54,5	66	160	60	12	160	179	14	M6	95	105	4500	3,5	62x7
EXGTV-038	38,1	1 1/2															
EXGTV-040	40	1 23/40															
EXGTV-043	42,86	1 11/16	36	61	73	160	60	12	160	179	14	M6	100	120	4000	4	62x7
EXGTV-044	44,45	1 3/4															
EXGTV-045	45	1 3/4															
EXGTV-049	49,2	1 15/16	38	64	77	172,5	65	14	170	192	14	M6	120	140	3800	4	72x7
EXGTV-050	50	1 31/32															
EXGTV-051	50,8	2															
EXGTV-054	53,9	2 1/8	44	69	98	189	72	14	180	206	14	M6	145	175	3400	4	72x7
EXGTV-055	55	2 1/6															
EXGTV-056	55,56	2 3/16															
EXGTV-057	57,15	2 1/4	40	70	83	203	78	14	190	225	14	M6	180	220	3000	4	82x7
EXGTV-060	60	2 25/69															
EXGTV-062	61,91	2 7/16															
EXGTV-064	63,5	2 1/2	78	49	98	253	215	20	152	257	19	1/8" BSP	190	250	2800	6	100x10
EXGTV-065	65	2 52/93															
EXGTV-068	68,26	2 11/16															
EXGTV-A70	69,85	2 3/4	55	86	113	253	215	20	152	193	19	1/8" BSP	210	275	2600	9	100x10
EXGTV-070	70	2 65/86															

EXGEV 3 Hole Flange bearing

Single row spherical roller bearing with set screw mounting



Typ	d		B	C	T	H	H ¹	H ²	J	L	N	Grease hole	Basic load rating in KN		Limiting speed RPM	Axial movement	Seal seat	
	Metric	Imperial											Dynamic	Static				
EXGEV-024	23,81	15/16																
EXGEV-025	25	62/63	28,5	47	55	117	44	12	116	130	12	M6	50	55	6300	3,5	42x7	
EXGEV-A25	25,4	1																
EXGEV-028	28,57	1 1/8																
EXGEV-030	30	1 2/11	29,5	51,5	64	130	48,5	12	130	145	14	M6	68	78	5300	3,5	47x7	
EXGEV-A30	30,16	1 3/16																
EXGEV-032	31,75	1 1/4																
EXGEV-A35	34,9	1 3/8	31,5	53,5	64	143	54	12	140	160	14	M6	77	88	4800	3,5	52x7	
EXGEV-035	35	1 17/45																
EXGEV-037	36,51	1 7/16																
EXGEV-038	38,1	1 1/2	31,5	54,5	66	160	60	12	160	179	14	M6	80	95	4500	3,5	62x7	
EXGEV-040	40	1 23/40																
EXGEV-043	42,86	1 11/16																
EXGEV-044	44,45	1 3/4	36	61	73	160	60	12	160	179	14	M6	83	102	4000	4	62x7	
EXGEV-045	45	1 3/4																
EXGEV-049	49,2	1 15/16																
EXGEV-050	50	1 31/32	38	64	77	172,5	65	14	170	192	14	M6	102	125	3800	4	72x7	
EXGEV-051	50,8	2																
EXGEV-054	53,9	2 1/8	44	69	98	189	72	14	180	206	14	M6	100	120	3400	4	72x7	
EXGEV-055	55	2 1/6																
EXGEV-056	55,56	2 3/16																
EXGEV-057	57,15	2 1/4	40	70	83	203	78	14	190	225	14	M6	150	190	3000	4	82x7	
EXGEV-060	60	2 25/69																
EXGEV-062	61,91	2 7/16																
EXGEV-064	63,5	2 1/2	78	49	98	253	215	20	152	257	19	1/8" BSP	160	200	2800	6	100x10	
EXGEV-065	65	2 52/93																
EXGEV-068	68,26	2 11/16																
EXGEV-A70	69,85	2 3/4	55	86	113	253	215	20	152	193	19	1/8" BSP	170	220	2600	9	100x10	
EXGEV-070	70	2 65/86																