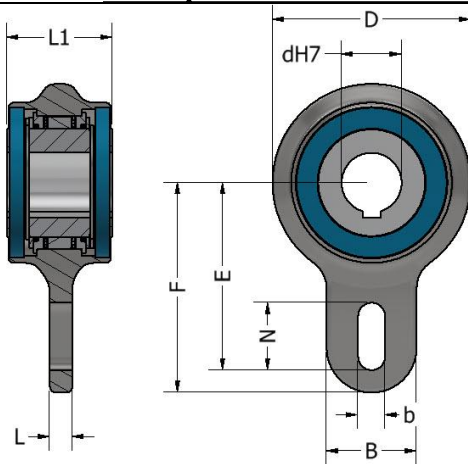




EXU Sealed Clutch Bearing

Sealed version

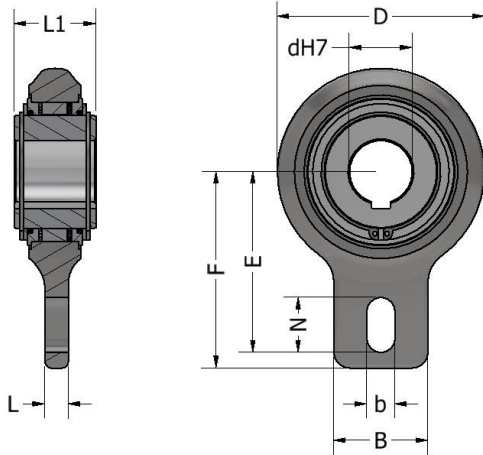


	d	T (Nm)	Max RPM	D	L1	F	E	B	N	L	b	Weight
EXUS-20	20	300	400	106	55	123	112,5	40	45	15	18	2,3
EXUS-25	25	550	400	106	67	123	112,5	40	45	15	18	2,9
EXUS-30	30											2,8
EXUS-35	35											2,7
EXUS-40	40											4,9
EXUS-45	45	1200	300	132	71	135	125	60	45	15	18	4,8
EXUS-50	50											4,7
EXUS-55	55											4,7
EXUS-60*	60											6,9
EXUS-70*	70	2450	250	161	73	150	140	70	45	15	18	6,9
EXUS-80*	80											10,4
EXUS-90*	90											10,2

The * marked units will have delivery time.

EXU Open Clutch Bearing

Open version



	d	T (Nm)	Max RPM	D	L1	F	E	B	N	L	b	Weight
EXUO-20	20	300	400	106	35	123	112,5	40	45	15	18	2,2
EXUO-25	25	550	400	106	48	123	112,5	40	45	15	18	2,8
EXUO-30	30											2,7
EXUO-35	35											2,6
EXUO-40	40	1200	300	132	52	135	125	60	45	15	18	4,8
EXUO-45	45											4,7
EXUO-50	50											4,6
EXUO-55	55											4,6
EXUO-60*	60	2450	250	161	54	150	140	70	45	15	18	6,7
EXUO-70*	70											6,6
EXUO-80*	80	4780	200	190	70	175	160	70	55	20	25	10,1
EXUO-90*	90											10

The * marked units will have delivery time.